

Heizlüfter Tiger



⚡ 2–30 kW Elektroheizung

9 Ausführungen €€

Heizlüfter Tiger

Robuste tragbare Heizlüfter für anspruchsvolle Umgebungen

Einsatzbereich

Tiger ist eine Baureihe robuster und kompakter Heizlüfter für den professionellen Gebrauch und hohen Anforderungen. Der Tiger Heizlüfter ist tragbar, die Modelle bis zu 15 kW können sogar an der Wand montiert werden.

Tiger 2-9 kW sind für das Heizen und Trocknen von beispielsweise Garagen, Werkstätten und Geschäften gedacht.

Tiger 15, 20 und 30 kW eignen sich hervorragend zum Heizen und Trocknen von größeren Räumen, etwa im industriellen Bereich und in Werkstätten, in denen mehr Leistung benötigt wird.

Komfort

Heizlüfter von Frico sind extrem leise und bieten eine schnelle und komfortable Heizung. Mit einem tragbaren Heizlüfter kann man schnell umziehen und die Wärme dorthin mitnehmen, wo man sie braucht.

Betrieb und Wirtschaftlichkeit

Heizlüfter von Frico haben eine lange Lebensdauer und ermöglichen ein schnelles und effektives Heizen bei niedrigen Kosten. Ein tragbarer Heizlüfter bietet guten Komfort, wenn nicht gleich die ganze Anlage beheizt werden muss, somit werden die Heizkosten auf ein Minimum reduziert.

Konstruktion

Der Heizlüfter Tiger hat ein kompaktes und robustes Gehäuse aus rot lackierten Stahlblech. Der stabile Rohrrahmen dient außerdem als gut ausbalancierter und ergonomischer Tragegriff. Das Design schützt vor Schlägen und Vibrationen, zudem ermöglicht es eine Anwendung in anspruchsvollen Umgebungen.

Produkteigenschaften

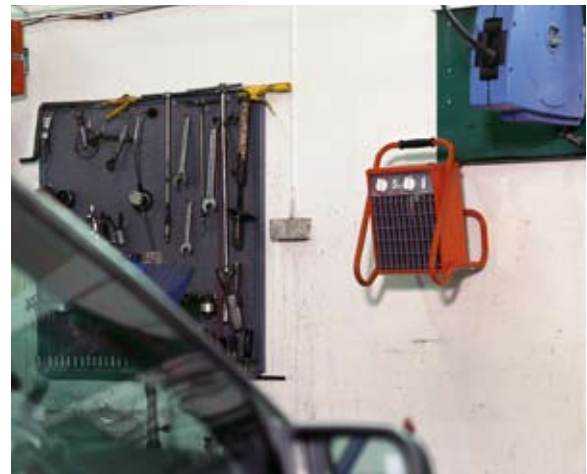
- Der Tiger Heizlüfter ist in folgenden Ausführungen erhältlich:
 - **P21 und P31** haben ein 1,8 m langes Kabel mit einem Stecker für den Anschluss an geerdete Steckdosen. Wandmontage möglich.
 - **P33, P53 und P93** haben ein 1,8 m langes Kabel mit einem CEE-Stecker. 230V Steckdose (Typ E) an der Rückseite. Wandmontage möglich.
 - **P153** hat ein 1,8 m langes Kabel mit einem CEE-Stecker. Wandmontage möglich.
 - **P203, P303, P305** haben ein 1,8 m langes Kabel ohne Stecker. P305 kann an 440V3~ und an 500V3~ angeschlossen werden.
- Niedriger Geräuschpegel.
- Sehr zuverlässig und gut gegen Schläge und Vibrationen geschützt.
- Integrierter Thermostat mit einem Einstellbereich zwischen +5 und +35°C und einem Leistungsschalter.
- Rostfreies Gehäuse in heißverzinktem Stahl und pulverbeschichteten Stahlpaneelen. Farbe: RAL 3020, NCS 1090-Y80R (rot).



Durch die robuste Ausführung und das tragbare Design, kombiniert mit einer Abgabeleistung von 30 kW ist Tiger unschlagbar wenn es darum geht, unter hoher Beanspruchung mobile Wärme zur Verfügung zu stellen. Der widerstandsfähige Rohrrahmen dient außerdem als gut ausbalancierter und ergonomischer Tragegriff.



Tiger 3-9 kW (400V3N~) hat eine 230V Steckdose für den einfachen Anschluss von beispielsweise Beleuchtung oder eines Ladegeräts für kabellose Werkzeuge. Sehr praktisch für Baustellen!



Tiger ist zwar vorrangig für mobile Einsätze gedacht, die 2-15 kW-Geräte können jedoch auch einfach an der Wand montiert werden, um aus dem Weg zu sein.

Heizlüfter Tiger

Technische daten | HeizlüfterTiger, 2-9 kW ⚡

Typ	Leistungsstufen [kW]	Volumenstrom [m ³ /h]	Geräuschpegel* ¹ [dB(A)]	Δt* ² [°C]	Spannung [V]	Strom [A]	HxBxT [mm]	Gewicht [kg]
P21* ⁵	0/2	280	41	18	230V~	8,8	450x290x390	5,7
P31	0/2/3	280	41	27	230V~	13,2	450x290x390	6,0
P33	0/1,5/3	280	41	27	400V3N~* ³	4,4	450x290x390	6,3
P53	0/2,5/5	480	40	31	400V3N~* ³	7,3	450x290x390	6,7
P93	0/4,5/9	720	44	37	400V3N~* ³	13,1	530x350x480	10,2

Technische daten | HeizlüfterTiger, 15 kW ⚡

Typ	Leistungsstufen [kW]	Volumenstrom [m ³ /h]	Geräuschpegel* ¹ [dB(A)]	Δt* ² [°C]	Spannung [V]	Strom [A]	HxBxT [mm]	Gewicht [kg]
P153	0/7,5/15	1120	47	43	400V3N~	21,9	510x410x530	15,9

Technische daten | HeizlüfterTiger, 20 und 30 kW ⚡

Typ	Leistungsstufen [kW]	Volumenstrom [m ³ /h]	Geräuschpegel* ¹ [dB(A)]	Δt* ² [°C]	Spannung [V]	Strom [A]	HxBxT [mm]	Gewicht [kg]
P203	0/10/20	1900/2600	60	31/23	400V3N~	29,5	590x630x600	25,5
P303	0/10/20/30	1900/2600	52	47/34	400V3N~	43,9	590x630x600	29,5
P305	0/7,5/15/23	1900/2600	52	36/26	440V3N~* ⁴	30,8	590x630x600	30,0
(Umschaltbar)	0/10/20/30			47/34	500V3N~	35,1		

*¹) Bedingungen: Abstand zum Gerät 3 Meter. Richtungsfaktor: 2. Äquivalente Absorptionsfläche: 200 m².

*²) Δt = Temperaturanstieg der vorbeiströmenden Luft bei max. Heizleistung und niedrigstem/höchstem Volumenstrom.

*³) Auch ohne Nullleiter erhältlich und heißen dann P33-0, P53-0 und P93-0. Diese Modelle haben keine 230 V~ Steckdose an der Rückseite.

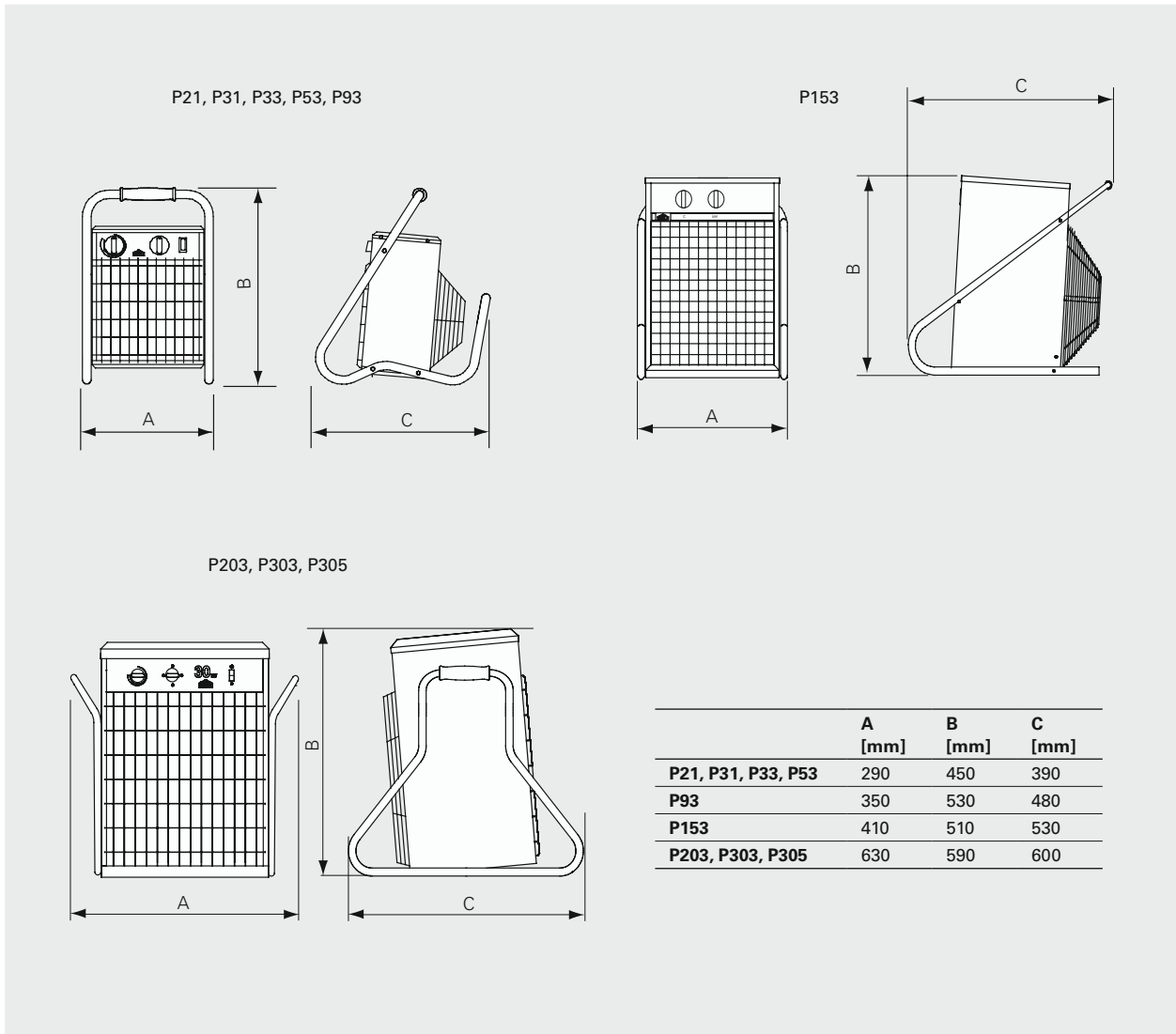
*⁴) Umschaltbar 440V3~ / 500V3~

*⁵) P21CH wird mit Stecker für die Schweiz geliefert.

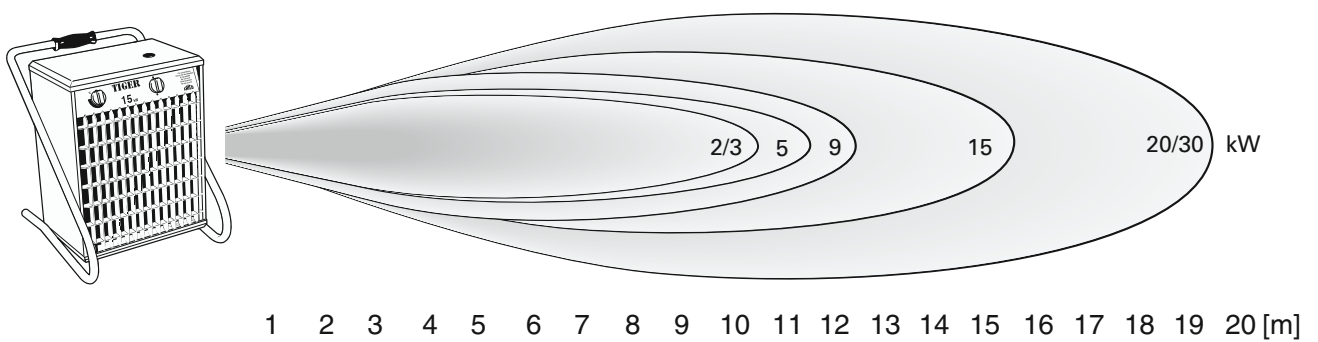
Schutzart: IP44.

CE-konform.

Abmessungen



Wurfweiten - Horizontale Ausbereitung



Montage und Anschluss

Montage

Der Tiger Heizlüfter ist tragbar. Die Geräte bis 15 kW können einfach an der Wand montiert werden. Die Löcher auf der Rückseite des Rahmens können für eine dauerhafte Installation an der Wand genutzt werden. Falls die Geräte bewegt werden müssen, können Sie auf die kostenlos erhältliche Wandhalterung LT22406 (siehe Abbildung 2) montiert werden. Beachten Sie bei einer dauerhaften Installation die Mindestmaße in Abbildung 1.

Elektroinstallation

Der Tiger Heizlüfter hat ein 1,8 Meter langes Anschlusskabel.

- P21 und P31 haben Leitungen mit Steckern für den Anschluss an geerdete Steckdosen (P21 benötigt eine 10 A Sicherung, P31 eine 16 A Sicherung).
- P33, P53, P93 und P153 haben am Anschlusskabel einen CEE Stecker. An der Rückseite von P33, P53 und P93 befindet sich jeweils eine 230V Steckdose vom Typ E, sie ist kompatibel mit Typ E und E/F-hybrid (CEE 7/7). An die Steckdose können beispielsweise eine Beleuchtung oder ein Ladegerät für kabellose Werkzeuge angeschlossen werden.
- P203, P303, P305 haben ein Kabel ohne Stecker. P305 kann an 440V3~ und an 500V3~ angeschlossen werden.

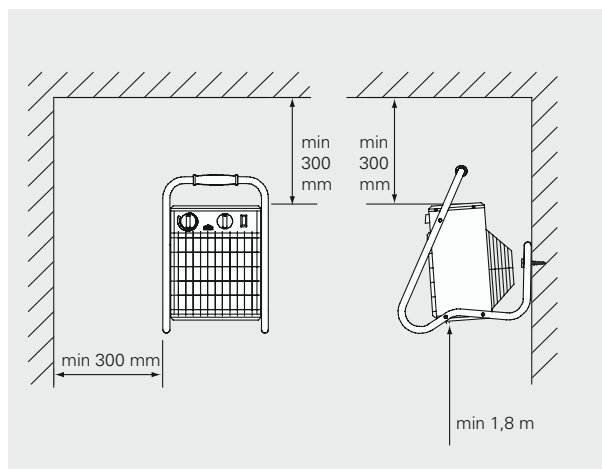


Abb. 1: Mindestabstand für eine ortsfeste Installation.

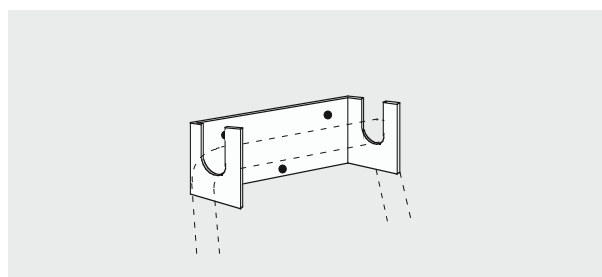


Abb. 2: Montage mit Montagebügel LT22406.

Regelung

Tiger, 2–9 kW

Das eingebaute Thermostat regelt den Ventilator und die Heizung, oder nur die Heizung. Die Auswahl erfolgt durch den Betriebsschalter. Bei Anwendung im Modus "nur Heizung" läuft der Ventilator konstant, das Thermostat regelt lediglich die Heizleistung. Thermostat mit einem Regelbereich von 5–35 °C. Die Heizleistung wird mit dem Leistungsschalter eingestellt.

Tiger, 15 kW

Eingebautes Thermostat mit Regelbereich 5–35°C. Die Heizleistung wird mit dem Leistungsschalter eingestellt, die verschiedenen Stufen sind der Tabelle zu entnehmen.

Tiger, 20 und 30 kW

Eingebautes Thermostat mit Regelbereich 5–35°C. Die Heizleistung wird mit dem Leistungsschalter eingestellt, die verschiedenen Stufen sind der Tabelle zu entnehmen. Der Betriebsschalter hat zwei verschiedene Positionen für die Ventilatorzahl.

Zubehör

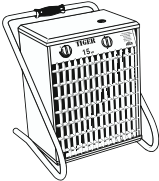
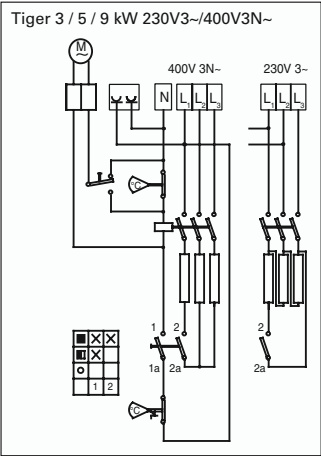
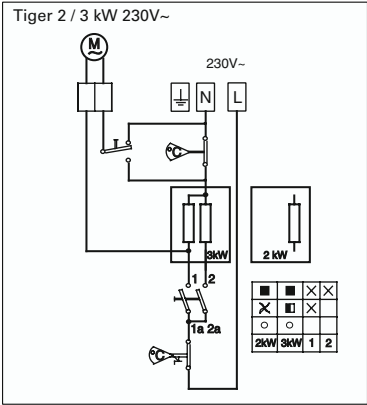
Typ	Beschreibung	HxBxT [mm]
LT22406	Wandkonsole für Tiger 2-15 kW.	45x128x40

Schaltbilder

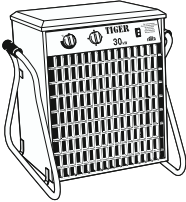
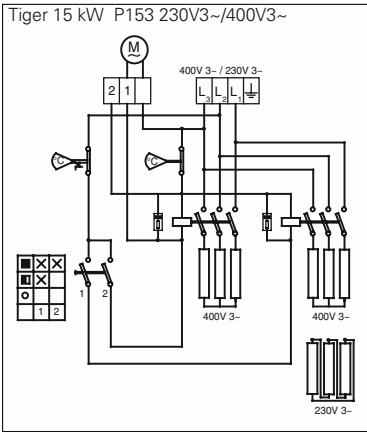
Internes Schaltbild



Tiger 2/3/5 kW



Tiger 15 kW



Tiger 20/30 kW

