

⚡ 300-1000 W Elektroheizung

18 Ausführungen CE

Thermowarm

Leicht zu positionierender Konvektor in unterschiedlichen Ausführungen

Einsatzbereich

Thermowarm ist eine Serie von leicht zu installierenden Konvektoren für öffentliche Gebäude, beispielsweise für Umkleidekabinen, Geschäfte und Toiletten. TWTC kann auch in korrosiven und aggressiven Umgebungen verwendet werden. TWT200 hat eine niedrige Oberflächentemperatur von 60 °C, somit eignen sich diese Konvektoren bestens für Kindertagesstätten und Badezimmer.

Komfort

Konvektoren und Radiatoren von Frico produzieren eine angenehme Wärme. Die Wärmeverteilung in den Raum ist gut, gleichzeitig wirkt die warme aufsteigende Luftströmung kalter Zugluft von Fenstern entgegen.

Betrieb und Wirtschaftlichkeit

Die Auswahl aus verschiedenen Baureihen mit unterschiedlichen Leistungen ermöglicht ein energieeffizientes Heizen, unabhängig davon, ob das gesamte Gebäude geheizt werden muss, oder ob nur ein Frostschutz benötigt wird. Lange Lebensdauer und minimale Wartung reduzieren Kosten.

Konstruktion

Thermowarm ist einfach zu installieren und bietet trotz der kompakten Größe eine große Heizleistung. Drei verschiedene Oberflächen: weiße, graue Frontplatte, und Edelstahl; somit kann Thermowarm in den meisten Umgebungen eingesetzt werden. Für eine erleichterte Reinigung der Konvektoren kann die Frontabdeckung nach vorne geöffnet werden.

Produkteigenschaften

- Thermowarm ist in vier Ausführungen lieferbar:
 - **TWT100:** weiße Vorderseite, RAL 9016, NCS0500, mit grauen Seitenteilen. Mit Überlastschalter ausgerüstet. IP44.
 - **TWT200:** graue Frontplatte und graue Seitenteile. Mit Überlastschalter ausgerüstet, Oberflächentemperatur 60 °C. IP44.
 - **TWT300:** weiße Vorderseite, RAL 9016, NCS0500, mit grauen Seitenteilen, Netzkabel und -stecker. IP21.
 - **TWTC:** Edelstahlausführung mit schwarzen Seitenteilen. Mit Netzkabel und -stecker. Verdeckter Temperaturwähler. IP54.
- Mit berippten Lamellen und rohrförmigen Elementen.
- Integrierter Thermostat mit einem Einstellbereich 0 – +35 °C.
- Rückstellbarer Überhitzungsschutz.
- Abschlüsse aus stoßfestem Thermoplastik.



Die kompakte Größe und die einfache Installation ermöglichen ein einfaches Positionieren von Thermowarm auch in begrenzten Räumen, wie beispielsweise einer Fahrzeugkabel.



Die Edelstahlausführung von Thermowarm ist auch für korrosive Umgebungen geeignet.



Die graue Frontplatte hat eine sehr geringe Oberflächentemperatur und ermöglicht somit ein Aufstellen des TWT200 in beispielsweise Badezimmern.



Thermowarm ist mit weißer Frontplatte und mit oder ohne Überlastschalter erhältlich.

Technische Daten | Thermowarm TWT100. Weiße Front, mit Schalter ⚡

Typ	Leistung [W]	Spannung [V]	LxBxT [mm]	Gewicht [kg]
TWT10321	300	230V~	345x205x123	1,5
TWT10331	300	400V~	345x205x123	1,5
TWT10521	500	230V~	465x205x123	2,0
TWT10531	500	400V~	465x205x123	2,0
TWT11021	1000	230V~	765x205x123	3,0
TWT11031	1000	400V~	765x205x123	3,0

Technische Daten | Thermowarm TWT200. Bezogene Front, mit Schalter. Max Oberflächentemperatur 60 °C ⚡

Typ	Leistung [W]	Spannung [V]	LxBxT [mm]	Gewicht [kg]
TWT20321	300	230V~	345x205x123	1,5
TWT20331	300	400V~	345x205x123	1,5
TWT20521	500	230V~	465x205x123	2,0
TWT20531	500	400V~	465x205x123	2,0
TWT21021	1000	230V~	765x205x123	3,0
TWT21031	1000	400V~	765x205x123	3,0

Technische Daten | Thermowarm TWT300. Weiße Front, mit Kabel und Stecker. ⚡

Typ	Leistung [W]	Spannung [V]	LxBxT [mm]	Gewicht [kg]
TWT30321	300	230V~	345x205x123	1,5
TWT30521	500	230V~	465x205x123	2,0
TWT31021	1000	230V~	765x205x123	3,0

Technische Daten | Thermowarm TWTC. Front in Edelstahl, mit Kabel und Stecker. ⚡

Typ	Leistung [W]	Spannung [V]	LxBxT [mm]	Gewicht [kg]
TWTC30321	300	230V~	345x205x123	1,5
TWTC30521	500	230V~	465x205x123	2,0
TWTC31021	1000	230V~	765x205x123	3,0

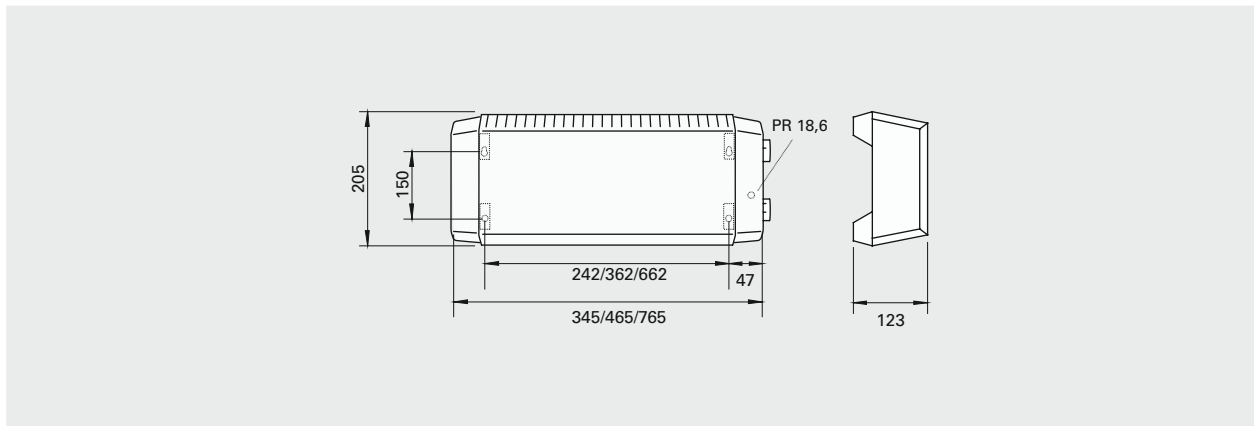
Schutzart TWT100 und TWT200: IP44.

Schutzart TWT300: IP21.

Schutzart TWTC: IP54.

CE-konform.

Abmessungen



Montage und Anschluss

Montage

Thermowarm wird an der Wand montiert. Beachten Sie bei einer dauerhaften Installation die Mindestmaße in Abbildung 1.

Elektroinstallation

TWT100/200 ist für die ortsfeste Installation konzipiert. TWT300 und TWTC haben Netzkabel und -stecker für den Anschluss an eine geerdete Steckdose.

Regelung

Thermowarm hat einen integrierten Thermostat mit einem Einstellbereich von 0 – 35 °C. Bei TWTC ist der Thermostat verdeckt, um unbefugten Personen das Ändern der Temperatureinstellung zu erschweren. TWT100/200 hat einen Überlastschalter. Weitere Informationen zum Zubehör finden Sie im Abschnitt Thermostate und Regler oder direkt bei Frico.

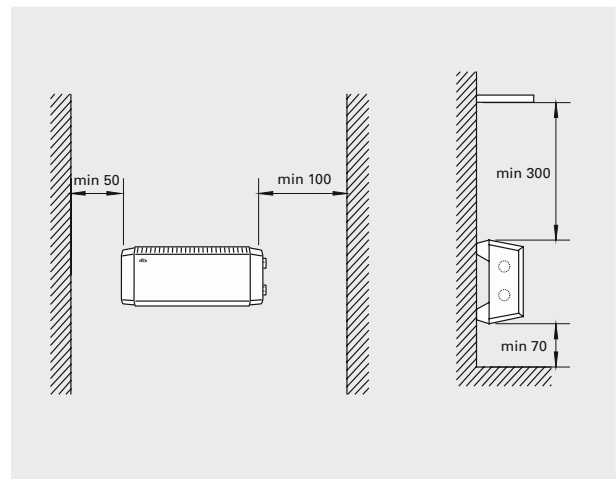


Abb. 1: Mindestabstand für eine ortsfeste Installation.