



Wasserheizung

1 Ausführung

Heizlüfter SW02

Leiser Heizlüfter zum Anschluss an die Wasserversorgung kleiner Gebäude

Einsatzbereich

SW02 ist ein kompakter Heizlüfter mit sehr niedrigem Geräuschpegel für den Anschluss an die Wasserleitung. Er ist ideal für den Einsatz an Orten, an denen Heizlüfter üblicherweise eingesetzt werden, wie beispielsweise in Industriegebäuden und Kaufhäusern, aber auch in Umgebungen mit hohen Anforderungen an einen niedrigen Geräuschpegel, beispielsweise in Geschäften und Montagehallen.

Komfort

Heizlüfter von Frico sind extrem leise und bieten eine schnelle und komfortable Heizung. Der SW02 Heizlüfter hat einen Luftrichter mit individuell einstellbaren Lamellen, die den Volumenstrom in die gewünschte Richtung lenken.

Betrieb und Wirtschaftlichkeit

Heizlüfter von Frico haben eine lange Lebensdauer und ermöglichen ein schnelles und effektives Heizen bei niedrigen Kosten. Der Volumenstrom des SW02 kann für eine optimale Energieeffizienz in drei Stufen geregelt werden.

Konstruktion

Der Heizlüfter hat ein klassisches weißes Design aus beschichtetem Stahlblech.

Produkteigenschaften

- Sehr niedriger Geräuschpegel.
- Einfache Wand- oder Deckenmontage mit Montagekonsole.
- Pumpt in der Standardausführung heißes Wasser mit Temperaturen bis zu +110 °C, in speziellen Varianten bis zu +130 °C.
- Mit Luftrichter mit individuell einstellbaren Ausblaslamellen ausgerüstet, die den Volumenstrom in einer Ebene ausrichten.
- Drei Ventilatorgeschwindigkeiten.
- Rostfreies Gehäuse in heißverzinktem Stahl und pulverbeschichteten Stahlpaneelen. Farbe: RAL 9016, NCS 0500-B (weiß). Aluminiumausblaslamellen.



Technische Daten | Heizlüfter SW02

Typ	Heizleistung* ¹ [W]	Volumenstrom* ² [m³/h]	Geräuschpegel* ³ [dB(A)]	Spannung [V]	Stromstärke [A]	Gewicht [kg]
SW02	8-10	0,20/0,31	34-45	230V~	0,31	15

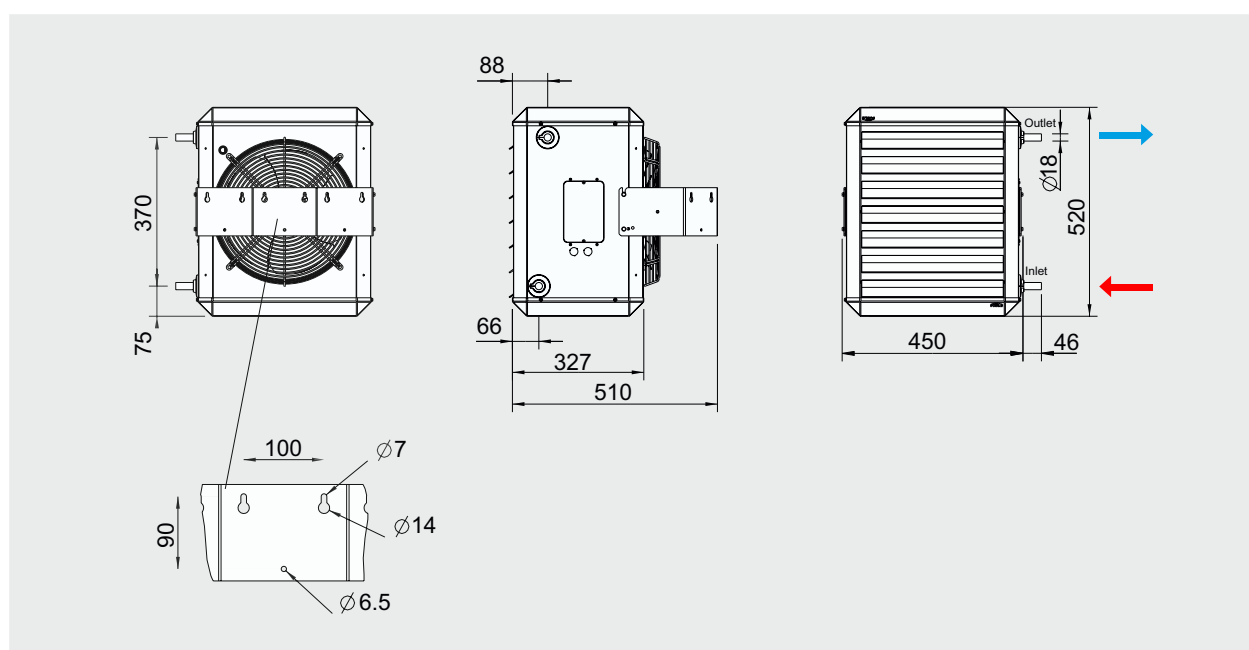
*¹) Gültig bei einer Wassertemperatur von 80/60°C, einer Umgebungstemperatur von +15°C, Gebläsestufen min. – max. .

*²) Gültig für Gebläsestufen min. – max.

*³) Gültig für Gebläsestufen min. – max. Bedingungen: Abstand zum Gerät: 5 M. Richtungsfaktor: 2. Entsprechende Absorptionsfläche: 200 m².

Schutzart: IP44.
CE-konform.

Abmessungen



Montage und Anschluss

Montage

Der SW02 Heizlüfter kann für einen horizontalen Volumenstrom an der Wand, und für einen vertikalen Volumenstrom an der Decke montiert werden.

Installation des Heizregisters

Die Rohranschlüsse des Heizlüfters können von beiden Seiten verlegt werden. Das Heizregister hat Kupferrohre mit flachen Rohranschlüssen, für Löt- oder Kompressionsanschlüsse. Das Entlüftungsventil muss am höchsten Punkt an der Außenseite des Geräts angeschlossen werden. Entlüftungs- und Ablassventil gehören nicht zum Lieferumfang des Geräts. Weitere Informationen für den richtigen Anschluss von Einlass- und Auslassventil an das Heizregister finden Sie in den Tabellen.

Elektroinstallation

Der SW02 Heizlüfter ist für die dauerhafte Installation vorgesehen.

