



⚡ 2125 W Elektroheizung

1 Ausführung CE

Handtrockner HD2C

Handtrockner in modernem Edelstahldesign

Einsatzbereich

HD2C ist ein Handtrockner in modernem Edelstahldesign zur Installation in öffentlichen sanitären Einrichtungen, wie beispielsweise Toiletten und Umkleidekabinen. Keine Papierverschwendung, die Räume bleiben aufgeräumt und sauber.

Komfort

Die schnelle und angenehme Wärme des kraftvollen Luftstroms trocknet die Hände sehr effizient.

Betrieb und Wirtschaftlichkeit

HD2C ist leicht zu installieren und anzuwenden. Sobald die integrierte Fotozelle eine Hand erkennt, startet der Handtrockner automatisch und stoppt einige Sekunden nach dem die Hände aus dem Luftstrom genommen werden.

Die Verwendung des HD2C ist sehr ökonomisch. Die Energiekosten sind verglichen mit Anschaffungskosten und Handhabung von Papierhandtüchern sehr gering.

Konstruktion

Der Handtrockner HD2C hat ein Gehäuse aus Edelstahl in modernem Design und ist leicht sauber zu halten. Die abgerundete Oberseite verhindert das Abstellen von Gegenständen auf dem Handtrockner.

Produkteigenschaften

- Die Trockenzeit ist auf Grund der hohen Luftgeschwindigkeit und der großen Leistung sehr kurz.
- Ein integrierter thermischer Überlastungsschutz schützt das Gerät vor Überhitzung.
- HD2C startet, sobald Hände etwa 5-10 cm unter das Gerät gehalten werden (die Empfindlichkeit der Fotozelle kann eingestellt werden). Stoppt 2-3 Sekunden nach dem die Hände entfernt werden.
- Stabiles Gehäuse aus 1,2 mm starkem Edelstahl.



Technische Daten | Handtrockner HD2C ⚡

Typ	Leistung [W]	Volumenstrom [m³/h]	Luftgeschwindigkeit [m/s]	Δt^{*1} [°C]	Spannung [V]	Stromstärke [A]	LxBxT [mm]	Gewicht [kg]
HD2C	2125	150	28	43	230V~	9,2	322x260x148	4,0

*1) Δt = Temperaturanstieg der vorbeiströmenden Luft bei max. Heizleistung und hohem Volumenstrom.

Schutzart: IPX3.
CE-konform.

Funktionsweise

Der Handtrockner startet, sobald eine Hand etwa 5-10 cm unter das Gerät gehalten wird. Die Empfindlichkeit der Fotozellen kann mit Hilfe des Potentiometers eingestellt werden. Der Handtrockner stoppt 2-3 Sekunden nach dem die Hände aus dem Luftstrom genommen werden.

Montage und Anschluss

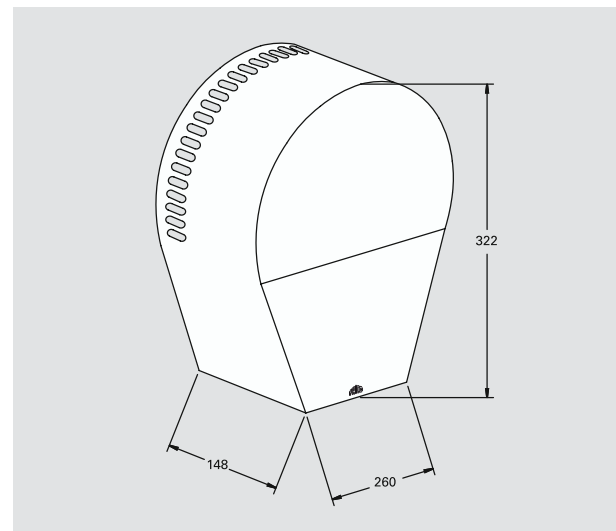
Montage

Der Handtrockner HD2C wird an der Wand montiert. Der Luftstrom des Geräts muss bei der Montage nach unten gerichtet werden.

Elektroinstallation

Der Handtrockner HD2C ist für eine feste Installation vorgesehen.

Abmessungen



Schaltbilder

Internes Schaltbild

