



⚡ 200–450 W Elektroheizung

4 Ausführungen CE

Miniradiator/Frostwächter

Kompakter Miniradiator für Frostschutz und Heizung

Einsatzbereich

Der Miniradiator/Frostwächter strahlt trotz der kleinen Größe viel Wärme ab. Die kompakten Radiatoren eignen sich als Frostschutz, können aber auch zum Heizen von unterschiedlichen Bereichen, wie z.B. in Wohnungen, in der Nähe von Wasserleitungen, kleinen Geschäften, Treibhäusern und Schaltschränken verwendet werden.

Komfort

Konvektoren und Radiatoren von Frico produzieren eine angenehme Wärme. Die Wärmeverteilung in den Raum ist gut, gleichzeitig wirkt die warme aufsteigende Luftströmung kalter Zugluft von Fenstern entgegen.

Betrieb und Wirtschaftlichkeit

Die Auswahl aus verschiedenen Baureihen mit unterschiedlichen Leistungen ermöglicht ein energieeffizientes Heizen, unabhängig davon, ob das gesamte Gebäude geheizt werden muss, oder ob nur ein Frostschutz benötigt wird. Lange Lebensdauer und minimale Wartung reduzieren Kosten.

Konstruktion

Der Miniradiator/Frostwächter ist weiß lackiert oder in Edelstahlausführung erhältlich, auf Grund seiner kompakten Größe ist er leicht zu positionieren.

Produkteigenschaften

- Horizontale (FML/FMLR) oder vertikale (FMS) Wandmontage.
- Rohrförmiges Element aus Edelstahl.
- Mit 2 m langem Kabel und Stecker für den Anschluss an eine geerdete Steckdose.
- Integrierter Schutz gegen Überhitzen.
- Integrierter Thermostat mit einem Einstellbereich von +5 – +35 °C.
- Farbe an der Vorderseite: NCS 1103-Y06R (weiß). FMLR200 ist aus Edelstahl hergestellt.



Technische Daten | Miniradiator FML. Front in weiss.t ⚡

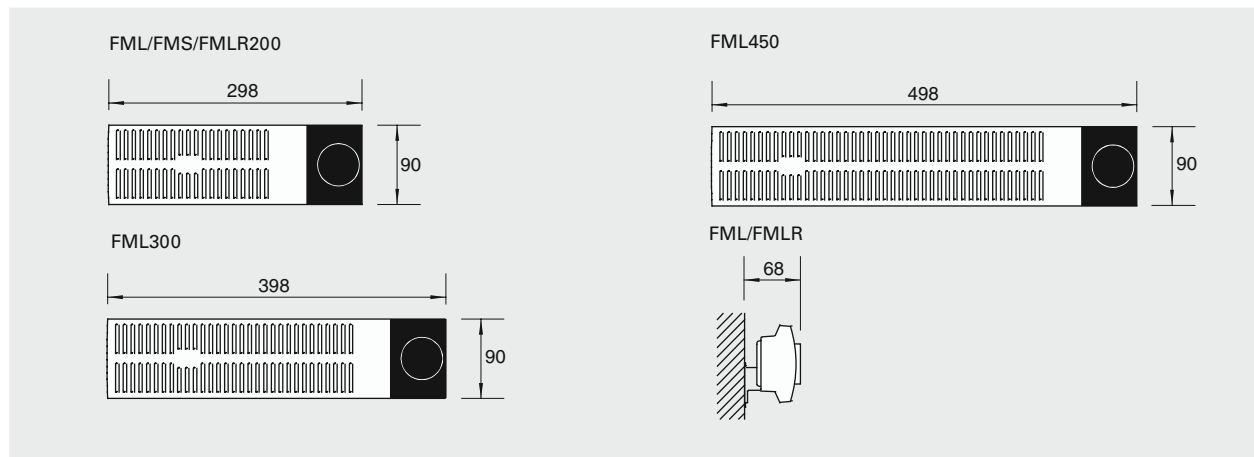
Typ	Leistung [W]	Spannung [V]	LxHxT [mm]	Gewicht [kg]
FML200	200	230V~	298x90x68	0,7
FML300	300	230V~	398x90x68	0,9
FML450	450	230V~	498x90x68	1,1

Technische Daten | Miniradiator FMLR. Front in Edelstahl. ⚡

Typ	Leistung [W]	Spannung [V]	LxHxT [mm]	Gewicht [kg]
FMLR200	200	230V~	298x90x68	0,7

Protection class: IP31.
CE-konform.

Abmessungen



Montage und Anschluss

Montage

Frostwächter FML/FMLR wird horizontal mit dem Reglerknopf auf der rechten Seite montiert. FMS wird in vertikaler Ausrichtung montiert. Bitte beachten Sie die Mindestabstände für die ortsfeste Installation in Abbildung 1.

Anschluss

Alle Modelle haben ein 1 m langes Kabel und einen Stecker für den Anschluss an eine geerdete Steckdose.

Regelung

FML/FMLR/FMS haben einen integrierten Thermostaten mit einem Einstellbereich von +5 °C bis +35 °C.

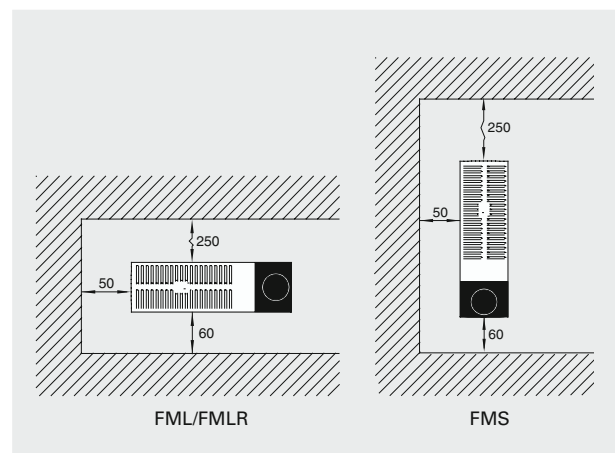


Abb. 1: Mindestabstand für eine ortsfeste Installation.