






-  Ohne Heizung
-  Elektroheizung 13,5-27 kW
-  Wasserheizung

Längen: 1, 1,5 und 2 Meter



Thermozone® AD 400 A/E/W

Luftschleier für Türen mit einer Höhe von bis zu 4 Metern

Der AD400 ist ein Luftschleier mit modernem Design zur festen Montage über Türen mit einer Höhe von bis zu 4 Metern.

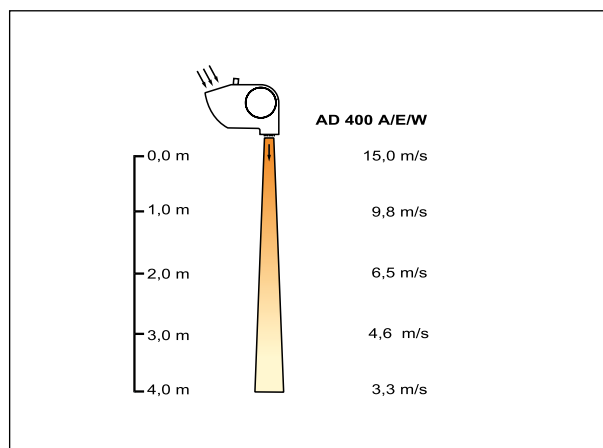
Durch die Trennung verschiedener Temperaturbereiche mit einem Luftstrom verhindert der AD400 effektiv das Eindringen von kalter Zugluft durch offene Eingangstüren. Er bietet darüber hinaus einen hohen Heizkomfort und die Möglichkeit, die Bodenfläche im Eingangsbereich voll zu nutzen. Der AD400 kann außerdem zum Heizen und Trocknen im Eingangsbereich verwendet werden. Durch die starke Verringerung der Energieverluste werden erhebliche Kosteneinsparungen erzielt. Durch einstellbare Ausblasgitter kann der Volumenstrom für eine optimale Luftschleierwirkung ausgerichtet werden.


Mit dem AD400A ohne Heizung ist es möglich, Energieverluste durch Öffnungen zu Kühlräumen oder klimatisierten Räumen deutlich zu reduzieren.

Der AD400 kann in Zwischendecken montiert werden. Bei breiteren Türen ist es möglich, mehrere Geräte direkt nebeneinander zu installieren, die mit einem einzigen Thermostat und einem Regler kontrolliert werden. Die drei verschiedenen Gerätelängen ermöglichen es, Türen mit unterschiedlicher Breite abzudecken.


- Rostfreies Gehäuse in heißverzinktem Stahl und pulverbeschichteten Stahlpaneelen. Farbe: RAL 9016
- Verstellbarer Abstand zwischen den Aufhängekonsolen. Einfach zu installieren
- Kompakt und leicht einzubauen
- Die Frontplatte ist einfach abzunehmen, was die Installation und Wartung vereinfacht
- Optimierter Volumenstrom durch Thermozone-Technologie

Luftgeschwindigkeitsprofil




Technische Daten | Thermozone AD 400 A ohne Heizung 


Typ	Leistung [kW]	Volumenstrom [m³/h]	Geräuschpegel*1 [dB (A)]	Spannung [V]	Stromstärke [A]	Länge [mm]	Gewicht [kg]
AD410A	0	1700/2500	48/63	230V~	1,6	1025	24
AD415A	0	1800/4200	35/64	230V~	2,9	1565	34
AD420A	0	2600/5000	50/65	230V~	4,2	2028	44

Technische Daten | Thermozone AD 400 E mit Elektroheizung 

Typ	Abgabestufen [kW]	Volumenstrom [m³/h]	Δt^{*2} [°C]	Geräuschpegel*1 [dB (A)]	Spannung [V] Stromstärke [A] (Regelung)	Spannung [V] Stromstärke [A] (Heizung)	Länge [mm]	Gewicht [kg]
AD410E14	0/9/13,5	1700/2500	23/16	48/63	230V~/1,6A	400V3~/19,5A	1025	28
AD415E20	0/13,5/20	1800/4200	33/14	35/64	230V~/2,9A	400V3~/28,9A	1565	41
AD420E27	0/18/27	2600/5000	31/16	50/65	230V~/4,2A	400V3~/39,0A ^{*3}	2028	54

Technische Daten | Thermozone AD 400W mit Wasserheizung, zweirohrreihiges Heizregister 

Typ	Leistung*4 [kW]	Volumenstrom [m³/h]	$\Delta t^{*2,4}$ [°C]	Wassermenge [l]	Geräuschpegel*1 [dB (A)]	Spannung [V]	Stromstärke [A]	Länge [mm]	Gewicht [kg]
AD 410W2	19	1550/2450	27/23	1,5	50/63	230 V~	1,9	1025	30
AD 415W2	33	1700/4100	33/23	2,2	40/64	230 V~	2,6	1565	42
AD 420W2	43	2600/5000	32/25	2,7	55/65	230 V~	4,2	2028	56

Technische Daten | Thermozone AD 400W mit Wasserheizung, dreirohrreihiges Heizregister 

Typ	Leistung*4 [kW]	Volumenstrom [m³/h]	$\Delta t^{*2,4}$ [°C]	Wassermenge [l]	Geräuschpegel*1 [dB (A)]	Spannung [V]	Stromstärke [A]	Länge [mm]	Gewicht [kg]
AD 410W3	25	1400/2300	28/32	2,1	53/62	230 V~	1,9	1025	32
AD 415W3	43	1600/3800	44/33	3,2	39/63	230 V~	2,6	1565	45
AD 420W3	56	2400/4800	43/34	4,1	55/65	230 V~	4,2	2028	60

*1) Bedingungen: Abstand zum Gerät: 5 Meter. Richtungsfaktor: 2. Entsprechende Absorptionsfläche: 200 m².

*2) Δt = Temperaturanstieg der vorbeiströmenden Luft bei max. Heizleistung und niedrigem/hohem Volumenstrom.

*3) Stromanschluss 2x13,5 kW (2x19,5 A), separate Stromzufuhr.

*4) Gilt für Wassertemperaturen von 80/60 °C, Lufteintrittstemperatur +15 °C.

Schutzart AD 400A/E/W: (IP20)

Von SEMKO geprüft und CE-konform.

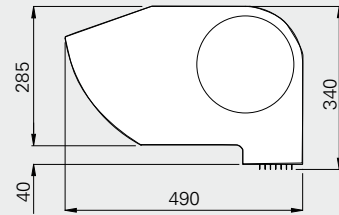
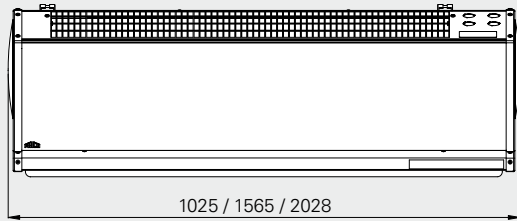


Thermostone AD 400 A/E/W

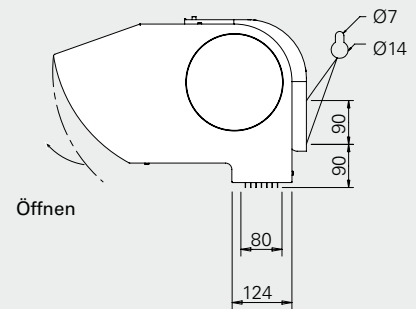
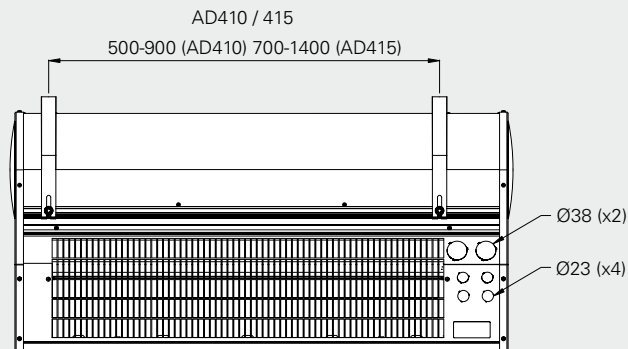
Abmessungen

Ohne Heizung/mit Elektroheizung

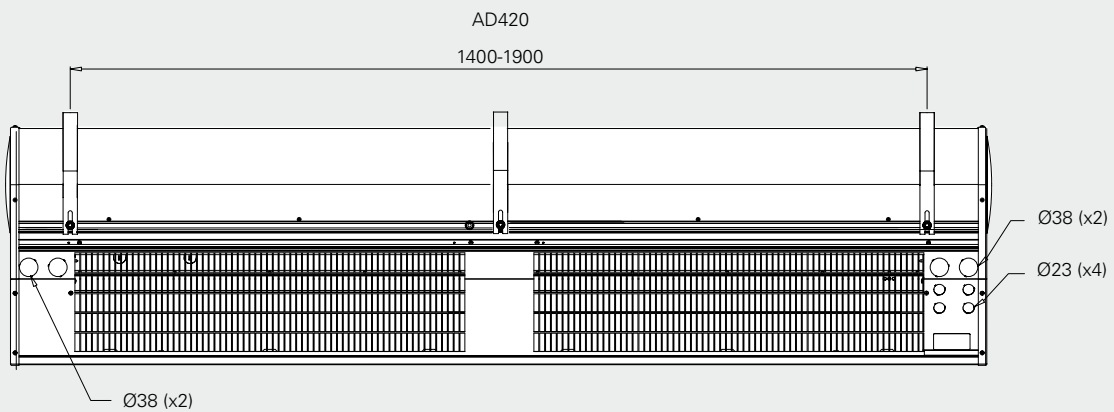
AD400A/E



AD410/415A/E

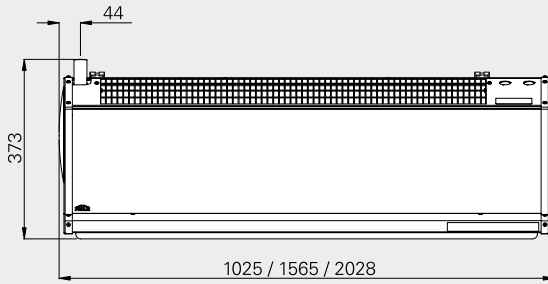


AD420A/E

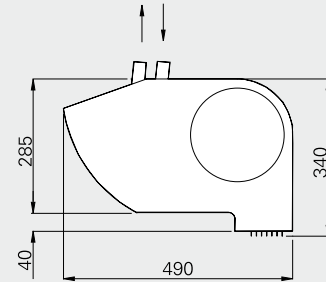


Abmessungen

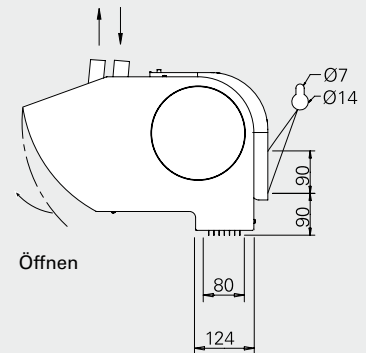
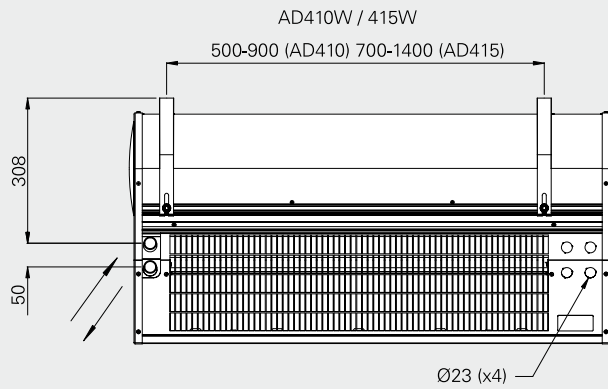
Wasser
AD400W



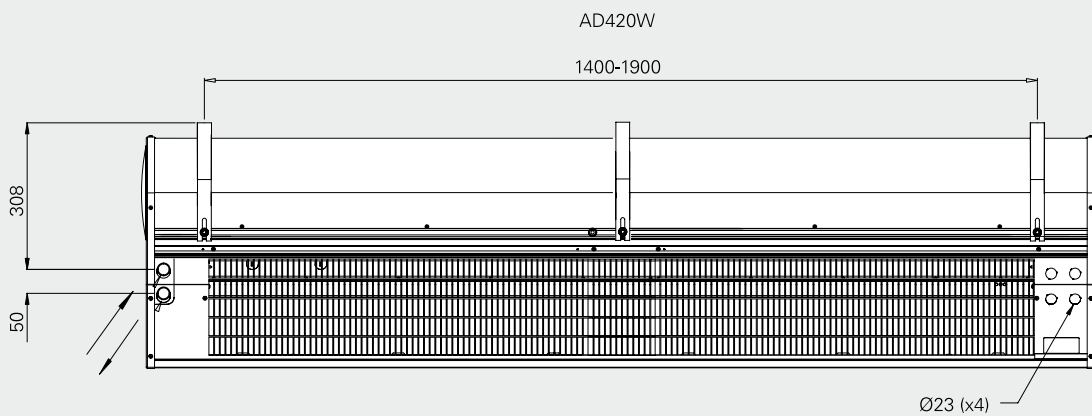
Anschluss DN20 (3/4 Zoll)
Aussengewinde



AD410/415W



AD420W



Positionierung, Montage und Installation

Montage

Der Thermozone AD400 kann mit Gewindestangen und einem Montagesatz fest an der Wand oder Decke befestigt werden. Siehe folgende Seite. Der Luftschleier kann auch in Zwischendecken eingebaut werden. Siehe Abb. 2. Das Gerät darf nur horizontal mit der Gebläseöffnung nach unten eingebaut werden. Der Mindestabstand zwischen dem Ausblasgitter und entzündlichem Material beträgt 50 mm.

Der Abstand zwischen den Aufhängekonsolen ist verstellbar, was die Montage vereinfacht. Jedes Gerät wird mit der passenden Aufhängung geliefert. Die 2 Meter langen Geräte sollten an drei Punkten befestigt werden.

Der beste Wirkungsgrad wird erzielt, wenn die Luftschleier die volle Türbreite abdecken und so nahe wie möglich an der Öffnung montiert werden. Bei breiteren Öffnungen können mehrere Geräte nebeneinander montiert werden, um einen durchgehenden Luftschleier zu bilden. Die Geräte sollten in diesem Fall so nah zusammen wie möglich positioniert werden.

Anschluss AD 400E ⚡

Dem Gerät sollte ein dreipoliger Schalter mit einem Mindestunterbrecherabstand von 3 mm vorgeschaltet werden. Das Kabel wird durch einen Durchbruch mit einem Durchmesser von 29 mm an der Oberseite des Gerätes geführt. Zum Anschluss an die Hauptklemme wird ein Kabel mit max. 16 mm² verwendet. Zum Anschluss an die Reglerklemme wird ein Kabel mit max. 4 mm² verwendet.

Für Geräte mit Elektroheizung sollte die Stromversorgung für das Gerät und den Regler getrennt sein. Beim AD420E sind die Heizelemente getrennt und die Stromversorgung stammt aus zwei verschiedenen Quellen. Siehe Schaltbilder und Maßzeichnungen.

Anschluss AD 400W ⚡

Das Reglerkabel wird durch einen Durchbruch rechts an der Oberseite des Gerätes verbunden (von der Innenseite des Gebäudes gesehen). Die Anschlüsse (DN20 (3/4 Zoll), Aussengewinde) zum Wasserheizregister befinden sich links an der Oberseite des Gerätes (von der Innenseite des Gebäudes gesehen). Siehe Schaltbilder und Maßzeichnungen.

Informationen zu Reglersätzen finden Sie auf der Rückseite und im Kapitel über Regler und Zubehör.

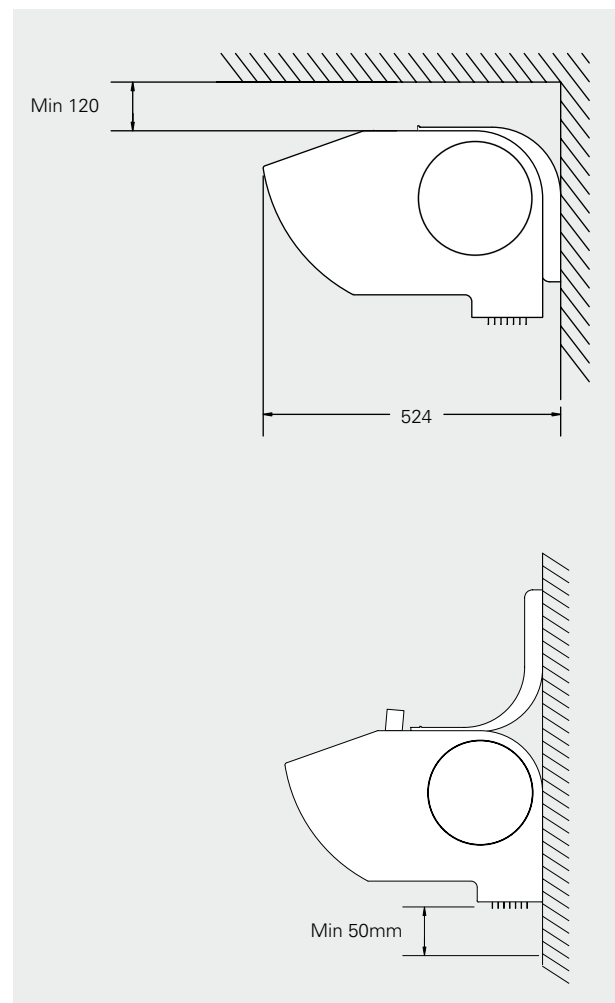


Abb. 1: Mindestabstand

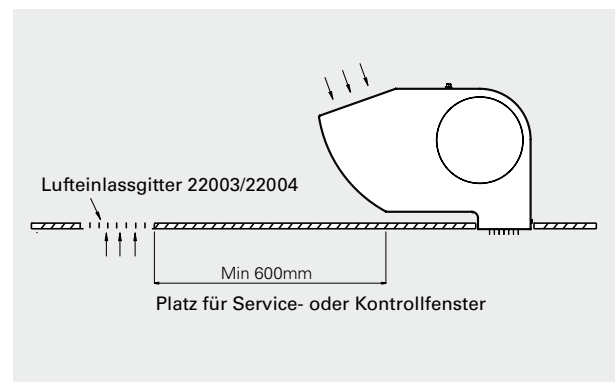
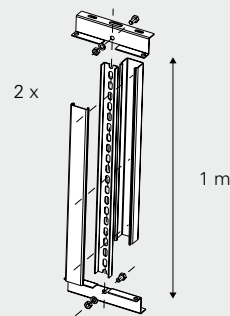
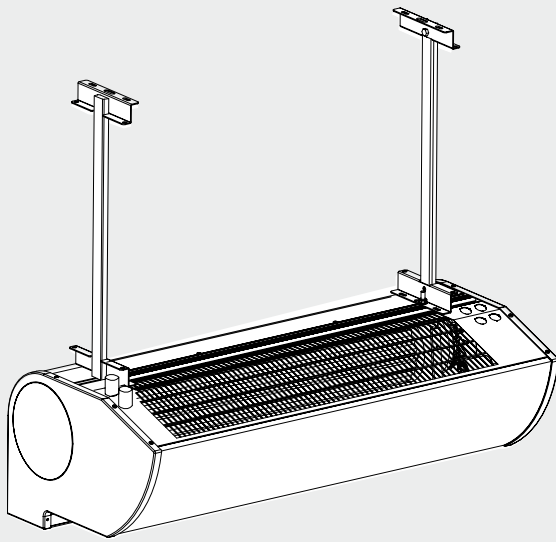


Abb. 2: Montage in Zwischendecken

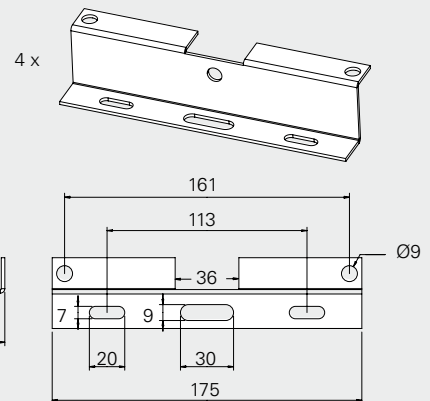
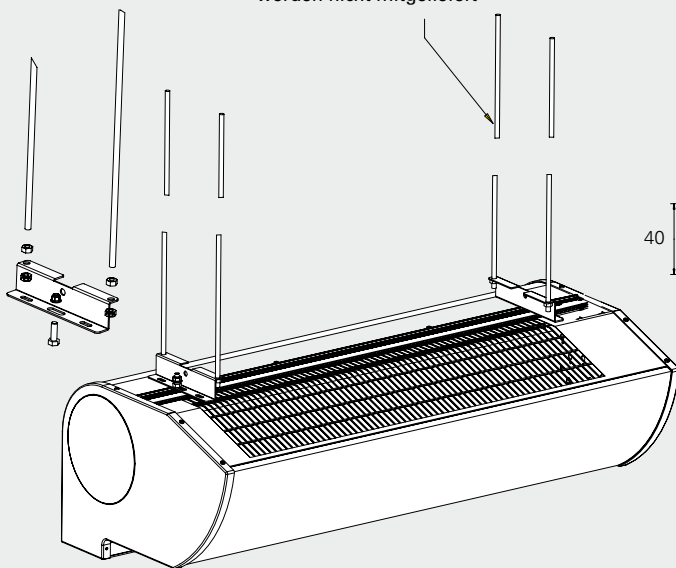
Montage mit dem Montagesatz (Sonderzubehör)

ADPK1



ADPF1

Gewindestangen und M8-Setmuttern werden nicht mitgeliefert



Reglersätze

Ohne Heizung ✨

Stufe 1

Der Volumenstrom wird manuell gesteuert.

Kompletter Reglersatz:

- CB30N, Regler, regelt den Volumenstrom in 3 Stufen

Stufe 2

Der gewünschte Volumenstrom wird manuell eingestellt und das Gerät schaltet sich entsprechend den Einstellungen automatisch ein, sobald die Tür geöffnet wird. Wenn sich die Tür schließt, läuft der Ventilator noch für die gewünschte Zeit (1-10 Min.) weiter, die am MDC eingestellt wurde.

Kompletter Reglersatz:

- CB30N, Regler, regelt den Volumenstrom in 3 Stufen
- MDC, Türkontakt mit Einschaltverzögerung

Elektroheizung ⚡

Stufe 1

Der Volumenstrom wird manuell gesteuert. Der Raumthermostat regelt die Wärmeabgabe in 2 Stufen.

Reglersatz CK01E:

- CB32N, Regler, regelt den Volumenstrom in 3 Stufen und die Wärmeabgabe in 2 Stufen
- RTI2, 2-Stufen-Raumthermostat (optional KRT2800)

Stufe 2

Volumenstrom und Wärmeabgabe werden abhängig von der Dauer des Offenbleibens der Tür und der Raumtemperatur automatisch gesteuert. Bei geöffneter Tür läuft der Ventilator mit hoher Geschwindigkeit. Wenn die Tür geschlossen wird, läuft der Ventilator noch für die gewünschte Zeit (1-10 Min.) mit hoher Geschwindigkeit weiter, die am MDC eingestellt wurde. Bei geschlossener Tür läuft der Ventilator mit niedriger Geschwindigkeit, wenn die Heizung benötigt wird. Ist dies nicht der Fall, wird der Ventilator ausgeschaltet.

Der Raumthermostat regelt die Wärmeabgabe.

Beispiel: Der Thermostat ist auf 23 °C eingestellt und der Unterschied zwischen den Stufen beträgt 4 °C. Der Thermostat schaltet bei einer Temperatur unter 19 °C und bei geschlossener Tür die Heizung ein. Wenn die Tür geöffnet wird, aktiviert der Thermostat die Anlage bei unter 23 °C und normalerweise wird die Heizung eingeschaltet.

Reglersatz CK02E:

- CB32N, Regler, regelt den Volumenstrom in 3 Stufen und die Wärmeabgabe in 2 Stufen
- MDC, Türkontakt mit Einschaltverzögerung
- RTI2, 2-Stufen-Raumthermostat (optional KRT2800)

Stufe 3

Volumenstrom und Wärmeabgabe werden abhängig von der Dauer des Offenbleibens der Tür, der Außentemperatur und der Raumtemperatur automatisch gesteuert.

Das System basiert auf einem fortschrittlichen Mikroprozessorregler mit ansprechendem Design.

Alle Parameter sind vorprogrammiert und ermöglichen eine einfache und schnelle Einrichtung.

Reglersatz CK03:

- ADEA, Regler (komplett mit Außensensor, integriertem Innenfühler und Türkontakt)
- ADEAIS, Externer Innenfühler
- ADEAEB, Regler für externe Installation oder

Reglersatz Stufe 3 (optional):

- ADEA, Regler (komplett mit Außensensor, integriertem Innenfühler und Türkontakt)
- ADEAIS, Externer Innenfühler
- ADEAIB Regler für interne Installation

Weitere Informationen zum Betrieb und zur Handhabung des ADEA finden Sie im Kapitel über Regler und Zubehör.

Wasserheizung

Stufe 1

Der gewünschte Volumenstrom wird manuell eingestellt und das Gerät schaltet sich entsprechend den Einstellungen automatisch ein, sobald die Tür geöffnet wird, und aus, wenn sich die Tür schließt. Der Raumthermostat regelt die Wärmeabgabe über Stellmotor/Regelventil.

Reglersatz CK01W:

- CB30N, Regler, regelt den Volumenstrom in 3 Stufen
 - T10, Raumthermostat IP30 (optional KRT1900, IP55)
- HINWEIS: Ein Ventilsatz VR20 bzw. VR25 oder ein Stellantrieb mit Ventilsatz SD20+TVV20 bzw. TVV25 sollte für einen kompletten Steuerinstallationssatz hinzugefügt werden.

Stufe 2

Volumenstrom und Wärmeabgabe werden abhängig von der Dauer des Offenbleibens der Tür und der Raumtemperatur automatisch gesteuert. Bei geöffneter Tür läuft der Ventilator mit hoher Geschwindigkeit. Wenn die Tür geschlossen wird, läuft der Ventilator noch für die gewünschte Zeit (1-10 Min.) weiter, die am MDC eingestellt wurde.

Bei geschlossener Tür läuft der Ventilator mit niedriger Geschwindigkeit, wenn die Heizung benötigt wird. Ist dies nicht der Fall, wird der Ventilator ausgeschaltet.

Der Raumthermostat regelt die Wärmeabgabe. Beispiel: Der Thermostat ist auf 23 °C eingestellt und der Unterschied zwischen den Stufen beträgt 4 °C. Der Thermostat schaltet bei einer Temperatur unter 19 °C und bei geschlossener Tür die Heizung ein. Wenn die Tür geöffnet wird, aktiviert der Thermostat die Anlage bei unter 23 °C und normalerweise wird die Heizung eingeschaltet.

Reglersatz CK02W:

- CB30N, Regler, regelt den Volumenstrom in 3 Stufen
 - MDC, Türkontakt mit Einschaltverzögerung
 - RTI2, 2-Stufen-Raumthermostat (optional KRT2800)
- HINWEIS: Ein Ventilsatz VR20 bzw. VR25 oder ein Stellantrieb mit Ventilsatz SD20+TVV20 bzw. TVV25 sollte für einen kompletten Steuerinstallationssatz hinzugefügt werden.

Stufe 3

Volumenstrom und Wärmeabgabe werden abhängig von der Dauer des Offenbleibens der Tür, der Außentemperatur und der Raumtemperatur automatisch gesteuert.

Das System basiert auf einem fortschrittlichen Mikroprozessorregler mit ansprechendem Design.

Alle Parameter sind vorprogrammiert und ermöglichen eine einfache und schnelle Einrichtung. Reglersatz CK03:

- ADEA, Regler (komplett mit Außensensor, integriertem Innenfühler und Türkontakt)
 - ADEAIS, Externer Innenfühler
 - ADEAEB, Regler für externe Installation
- HINWEIS: Ein Ventilsatz VR20 bzw. VR25 oder ein Stellantrieb mit Ventilsatz SD20+TVV20 bzw. TVV25 sollte für einen kompletten Steuerinstallationssatz hinzugefügt werden.

Reglersatz Stufe 3 (optional):

- ADEA, Regler (komplett mit Außensensor, integriertem Innenfühler und Türkontakt)
 - ADEAIS, Externer Innenfühler
 - ADEAIB Regler für interne Installation
- HINWEIS: Ein Ventilsatz VR20 bzw. VR25 oder ein Stellantrieb mit Ventilsatz SD20+TVV20 bzw. TVV25 sollte für einen kompletten Steuerinstallationssatz hinzugefügt werden.

Weitere Informationen zum Betrieb und zur Handhabung des ADEA finden Sie im Kapitel über Regler und Zubehör.

Informationen zu weiteren Möglichkeiten erhalten Sie im Kapitel über Regler und Zubehör oder direkt bei Frico.

Thermozone AD 400 A/E/W

Leistungstabelle Wasserheizregister

AD 400W zweirohrreihiges Heizregister

Wasserein- und -austrittstemperatur 90/70 °C								
Lufteintrittstemp. = +15 °C					Lufteintrittstemp. = +20 °C			
Typ	Ventilator- position	Volumen- strom [m³/h]	Leistung [kW]	Luft- austrittstemp. [°C]	Wassermenge [l/s]	Leistung [kW]	Luft- austrittstemp. [°C]	Wasser- strom [l/s]
AD410W2	max	2450	23,2	43	0,27	21,3	45	0,25
	min	1550	17,8	48	0,21	16,3	51	0,19
AD415W2	max	4100	40,0	43	0,47	36,8	46	0,43
	min	1700	23,3	55	0,27	21,5	57	0,25
AD420W2	max	5000	51,4	45	0,61	47,3	47	0,56
	min	2600	34,5	54	0,41	31,7	56	0,37

Wasserein- und -austrittstemperatur 80/60 °C								
Lufteintrittstemp. = +15 °C					Lufteintrittstemp. = +20 °C			
Typ	Ventilator- position	Volumen- strom [m³/h]	Leistung [kW]	Luft- austrittstemp. [°C]	Wassermenge [l/s]	Leistung [kW]	Luft- austrittstemp. [°C]	Wasser- menge [l/s]
AD410W2	max	2450	19,2	38	0,22	17,2	40	0,20
	min	1550	14,7	42	0,17	13,2	45	0,15
AD415W2	max	4100	33,3	38	0,39	30,1	41	0,35
	min	1700	19,5	48	0,23	17,7	50	0,21
AD420W2	max	5000	43,1	40	0,51	38,9	42	0,46
	min	2600	28,9	47	0,34	26,2	49	0,31

Wasserein- und -austrittstemperatur 60/50 °C								
Lufteintrittstemp. = +15 °C					Lufteintrittstemp. = +20 °C			
Typ	Ventilator- position	Volumen- strom [m³/h]	Leistung [kW]	Luft- austrittstemp. [°C]	Wassermenge [l/s]	Leistung [kW]	Luft- austrittstemp. [°C]	Wasser- menge [l/s]
AD410W2	max	2450	14,2	32	0,34	12,3	34	0,29
	min	1550	10,8	35	0,25	9,4	37	0,22
AD415W2	max	4100	24,5	32	0,58	21,3	35	0,50
	min	1700	14,3	39	0,34	12,4	41	0,29
AD420W2	max	5000	31,5	33	0,75	27,4	36	0,65
	min	2600	21,1	38	0,50	18,4	40	0,43

Wasserein- und -austrittstemperatur 60/40 °C								
Lufteintrittstemp. = +15 °C					Lufteintrittstemp. = +20 °C			
Typ	Ventilator- position	Volumen- strom [m³/h]	Leistung [kW]	Luft- austrittstemp. [°C]	Wassermenge [l/s]	Leistung [kW]	Luft- austrittstemp. [°C]	Wasser- menge [l/s]
AD410W2	max	2450	11,0	28	0,13	9,0	30	0,10
	min	1550	8,5	31	0,10	7,0	33	0,08
AD415W2	max	4100	19,7	29	0,23	16,4	31	0,19
	min	1700	11,8	35	0,14	9,9	37	0,11
AD420W2	max	5000	25,9	30	0,30	21,7	32	0,25
	min	2600	17,6	35	0,21	14,8	36	0,17

Leistungstabelle Wasserheizregister

AD 400W dreirohrreihiges Heizregister

Wasserein- und -austrittstemperatur 90/70 °C								
Luft Eintrittstemp. = +15 °C					Luft Eintrittstemp. = +20 °C			
Typ	Ventilator- position	Volumen- strom [m³/h]	Leistung [kW]	Luft- austrittstemp. [°C]	Wassermenge [l/s]	Leistung [kW]	Luft- austrittstemp. [°C]	Wasser- menge [l/s]
AD410W3	max	2300	30,7	54	0,36	28,2	56	0,33
	min	1400	22,0	61	0,26	20,3	62	0,24
AD415W3	max	3800	51,8	55	0,61	47,7	57	0,57
	min	1600	28,6	67	0,34	26,4	68	0,31
AD420W3	max	4800	67,3	56	0,80	62,1	58	0,74
	min	2400	41,8	66	0,50	38,7	67	0,46

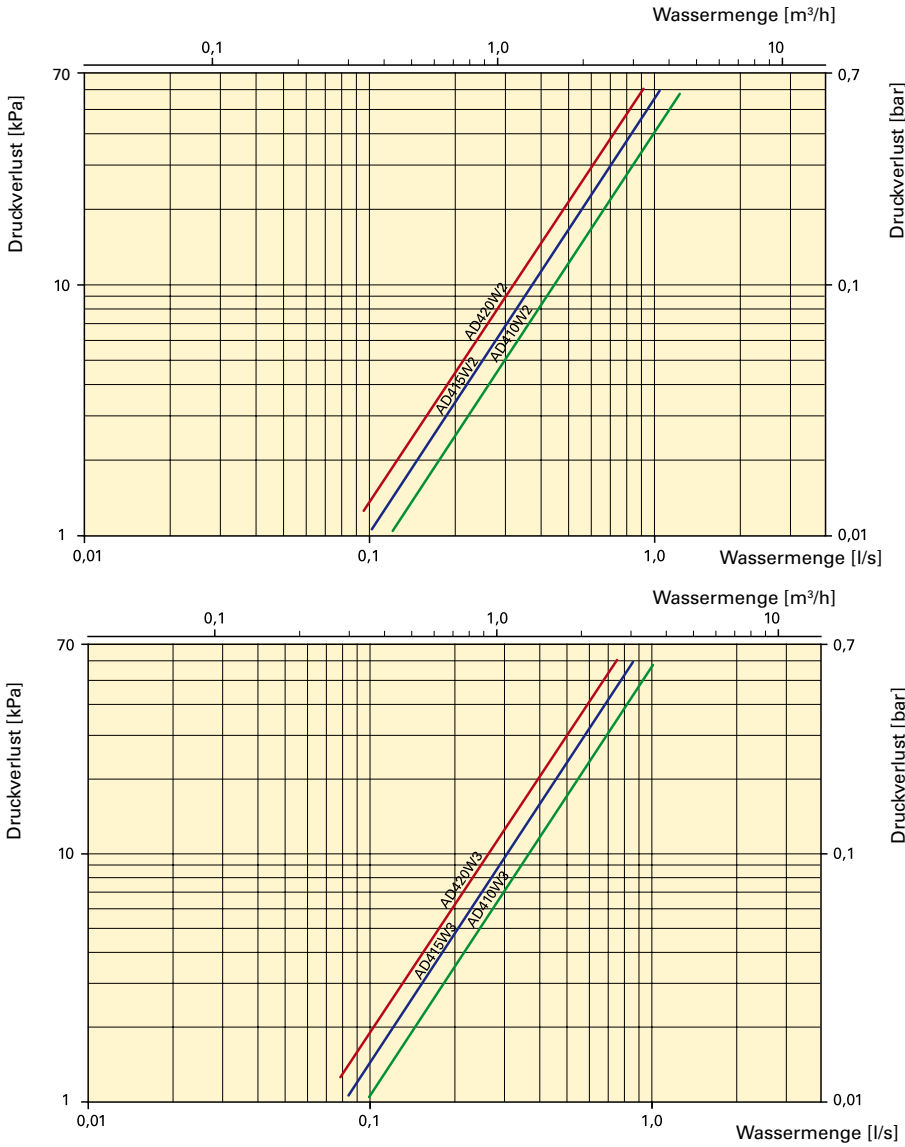
Wasserein- und -austrittstemperatur 80/60 °C								
Luft Eintrittstemp. = +15 °C					Luft Eintrittstemp. = +20 °C			
Typ	Ventilator- position	Volumen- strom [m³/h]	Leistung [kW]	Luft- austrittstemp. [°C]	Wassermenge [l/s]	Leistung [kW]	Luft- austrittstemp. [°C]	Wasser- menge [l/s]
AD410W3	max	2300	25,6	47	0,30	23,1	49	0,27
	min	1400	18,5	53	0,22	16,7	55	0,19
AD415W3	max	3800	43,5	48	0,51	39,3	50	0,47
	min	1600	24,1	59	0,28	22,0	60	0,26
AD420W3	max	4800	56,7	49	0,67	51,4	51	0,61
	min	2400	35,4	58	0,42	32,2	59	0,38

Wasserein- und -austrittstemperatur 60/50 °C								
Luft Eintrittstemp. = +15 °C					Luft Eintrittstemp. = +20 °C			
Typ	Ventilator- position	Volumen- strom [m³/h]	Leistung [kW]	Luft- austrittstemp. [°C]	Wassermenge [l/s]	Leistung [kW]	Luft- austrittstemp. [°C]	Wasser- menge [l/s]
AD410W3	max	2300	18,7	39	0,44	16,3	40	0,39
	min	1400	13,4	43	0,32	11,7	44	0,28
AD415W3	max	3800	31,7	39	0,75	27,6	41	0,66
	min	1600	17,4	47	0,41	15,2	48	0,36
AD420W3	max	4800	41,2	40	0,98	36,0	42	0,86
	min	2400	25,5	46	0,61	22,3	47	0,53

Wasserein- und -austrittstemperatur 60/40 °C								
Luft Eintrittstemp. = +15 °C					Luft Eintrittstemp. = +20 °C			
Typ	Ventilator- position	Volumen- strom [m³/h]	Leistung [kW]	Luft- austrittstemp. [°C]	Wassermenge [l/s]	Leistung [kW]	Luft- austrittstemp. [°C]	Wasser- menge [l/s]
AD410W3	max	2300	15,3	34	0,18	12,8	36	0,15
	min	1400	11,2	38	0,13	9,4	39	0,11
AD415W3	max	3800	26,6	35	0,31	22,4	37	0,26
	min	1600	15,1	42	0,18	12,8	43	0,15
AD420W3	max	4800	35,1	36	0,41	29,7	38	0,35
	min	2400	22,2	42	0,26	19,0	43	0,22

Wasserdruckverlust

Wasserdruckverluste im AD 400W2/W3-Wasserheizregister



Der Druckverlust wird für eine Durchschnittstemperatur von 70 °C (PVV 80/60) berechnet. Bei anderen Wassertemperaturen wird der Druckverlust mit dem Faktor K multipliziert.

Durchschn. Wassertemp. °C	K
40	1,10
50	1,06
60	1,03
70	1,00
80	0,97
90	0,93

Wasserdruckverluste durch Regler und Ventile

