






-  Ohne Heizung
-  Elektroheizung 3-15 kW
-  Wasserheizung

Längen: 1, 1,5 und 2 Meter



## Thermozone® AC 200

### Luftschleier für Eingangstüren bis zu 2,5 Meter Höhe

Der Thermozone AC200 ist mit Elektroheizung oder in der Grundversion ohne Heizung erhältlich. Informationen zu Varianten mit Wasserheizung finden Sie unter [www.frico.se](http://www.frico.se).

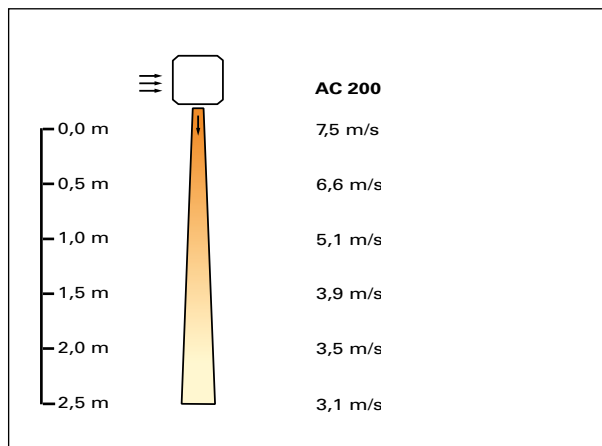
AC200 Luftschleier sind zur festen Installation über kleineren Türöffnungen mit bis zu 2,5 m Höhe vorgesehen. Dadurch werden kalte Zugluft und Energieverluste durch die Türöffnung wirksam verhindert. Der Innenraum bekommt damit einen hohen Wärme komfort, und die Fußbodenfläche im Türbereich wird voll nutzbar.

Der AC200 mit Heizung trägt darüber hinaus noch zur Erwärmung der Räume bei. Geräte ohne Heizung dienen dazu, Energieverluste durch kalte Raumöffnungen in geheizten oder klimatisierten Räumen zu verhindern.

Dank des kompakten Designs und der Zuluft über die Gerätefront sind die AC200-Geräte leicht zu installieren und benötigen nur wenig Raum oberhalb der Türöffnung. Die Geräte können ebenfalls in abgehängte Decken montiert werden. In breiten Türöffnungen können mehrere Geräte direkt nebeneinander angebracht und gemeinsam über einen Thermostat und einen Regler gesteuert werden. Drei verschiedene Gerätelängen ermöglichen den Einbau in Türöffnungen mit verschiedenen Breiten.

- Niedriger Geräuschpegel
- Rostfreies Gehäuse aus heiß verzinkten und pulverbeschichteten Stahlpaneelen. Farbe: RAL 9016
- Kompaktes Design mit geringem Platzbedarf
- Überhitzungsschutz kann von außen wieder eingeschaltet werden (⚡)
- Regler kann im Gerät montiert und von außen betätigt werden
- Einfacher elektrischer Anschluss von AC203C mittels Kabel und Stecker

#### Luftgeschwindigkeitsprofil



**Technische Daten** | Thermozone AC 200 ohne Heizung \* ⚡

Typ	Abgabestufen [kW]	Volumenstrom [m³/h]	Geräuschpegel [db (A)]	Spannung [V]	Stromstärke [A]	Länge [mm]	Gewicht [kg]
AC201	0	900/1200	42/51	230V~	0,4	985	13,4
AC202	0	1400/1900	43/52	230V~	0,6	1500	18
AC202XL	0	1800/2400	45/54	230V~	0,8	1945	28

\*) Versionen ohne Heizung auf Anfrage

Schutzart AC200 ohne Heizung: (IP44), spritzwassergeschützte Ausführung.

**Technische Daten** | Thermozone AC 200 mit Elektroheizung ⚡

Typ	Abgabestufen [kW]	Volumenstrom [m³/h]	$\Delta t^{*1}$ [°C]	Geräuschpegel [db (A)]	Spannung [V]	Stromstärke [A]	Länge [mm]	Gewicht [kg]
AC203	0/1,5/3	900/1200	10/8	42/51	400V3N~*2	4,7	985	15,5
AC203C	0/2/3	900/1200	10/8	42/51	230V~	13,4	985	15,5
AC206	0/2,8/5,5	900/1200	19/14	42/51	400V3N~*2	8,3	985	15,5
AC209	0/4,5/9	900/1200	30/23	42/51	400V3N~*2	13,4	985	17,4
AC205	0/2,5/5	1400/1900	10/7	43/52	400V3N~*2	7,8	1500	21
AC210	0/5/10	1400/1900	21/15	43/52	400V3N~*2	15,1	1500	27
AC212	0/6/12	1400/1900	26/19	43/52	400V3~+230V~*2	17,9	1500	27
AC209XL	0/4,5/9	1800/2400	15/11	45/54	400V3N~*2.*3	13,8	1945	31
AC215XL	0/7,5/15	1800/2400	25/19	45/54	400V3~+230V~*2.*3	22,5	1945	35

\*1)  $\Delta t$  = Temperaturanstieg der vorbeiströmenden Luft bei max. Heizleistung und minimalem/maximalem Volumenstrom.

\*2) Oder 400 V3~ + 230 V~, wenn die Stromaufnahme höher als 16 A ist.

\*3) Für Heizung und Lüftung ist eine separate Stromversorgung erforderlich.

Schutzart AC200 mit Elektroheizung: (IP21), tropfwassergeschützte Ausführung.  
Von SEMKO geprüft und CE-konform.

Informationen zu Varianten mit Wasserheizung finden Sie unter [www.frico.se](http://www.frico.se).

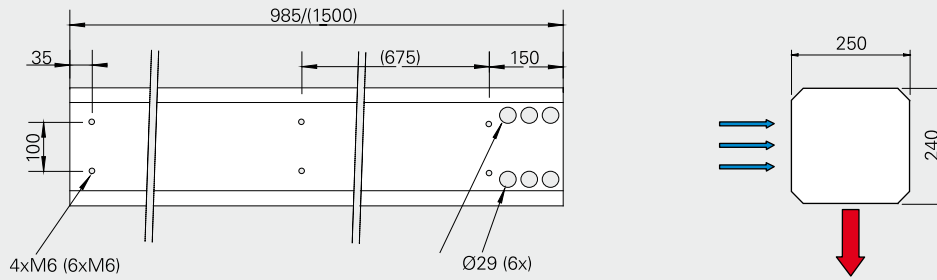


Aufhängung an der Decke mittels Pendel.

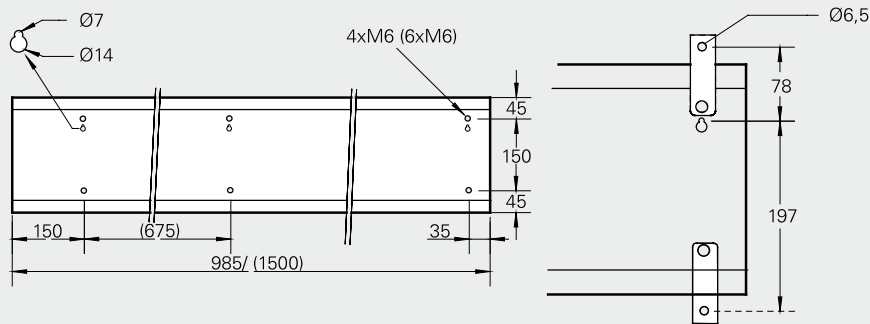
Abmessungen

**AC201, AC203, AC203C, AC206, AC209**  
**(AC202, AC205, AC210, AC212)**

**Von oben**

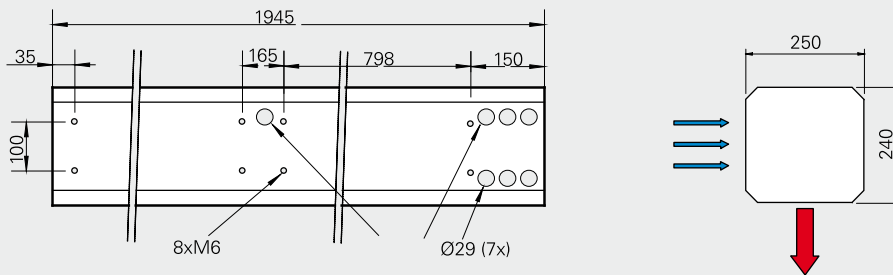


**Rückseite**

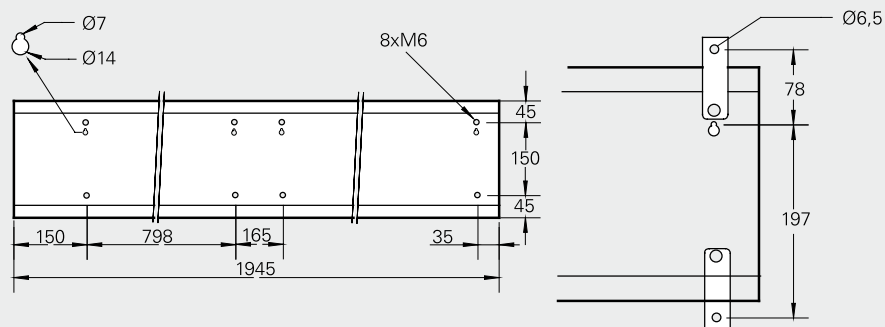


**AC202XL, AC209XL, AC215XL**

**Von oben**



**Rückseite**



## Positionierung, Montage und Installation

### Montage

Thermozone AC200 kann dauerhaft an der Wand montiert werden. Die Geräte können aber auch mit Stangen oder anderen Vorrichtungen von der Decke abgehängt werden. AC200 kann auch in abgehängte Decken montiert werden. Die Geräte müssen immer in horizontaler Position mit dem Ausblasgitter nach unten angebracht werden.

Der Mindestabstand zur Tür bei Geräten mit Elektroheizung ist Abb. 1 zu entnehmen. Für den Einbau in Zwischendecken siehe Abb. 2. Die 1,5 und 2 Meter langen Geräte sollten an drei Punkten befestigt werden.

Für eine optimale Wirkung sollten die Geräte die Gesamtbreite der Türöffnung abdecken und so nahe wie möglich an der Öffnung angebracht werden. Um einen durchgehenden Luftschleier zu bilden, können mehrere Geräte direkt nebeneinander installiert werden.

### Anschluss AC 200 ⚡

Dem Gerät sollte ein dreipoliger Schalter mit mindestens 3 mm Unterbrecherabstand vorgeschaltet werden. Der Anschluss erfolgt mit einem Kabel des Typs S05VV-U, A05VV-R oder ähnlich durch die Sollbruchstellen an der Oberseite des Gerätes (6 x Ø29 mm). Zum Anschluss an das Netzteil wird ein Kabel mit max. 16 mm<sup>2</sup> verwendet. Zum Anschluss an den Regler wird ein Kabel mit max. 6 mm<sup>2</sup> verwendet. Für Geräte mit Elektroheizung sollten die Anschlüsse für das Gerät und die Heizung getrennt erfolgen. Bei kleineren Geräten kann für Heizung und Lüftung eine gemeinsame Stromversorgung gewählt werden.

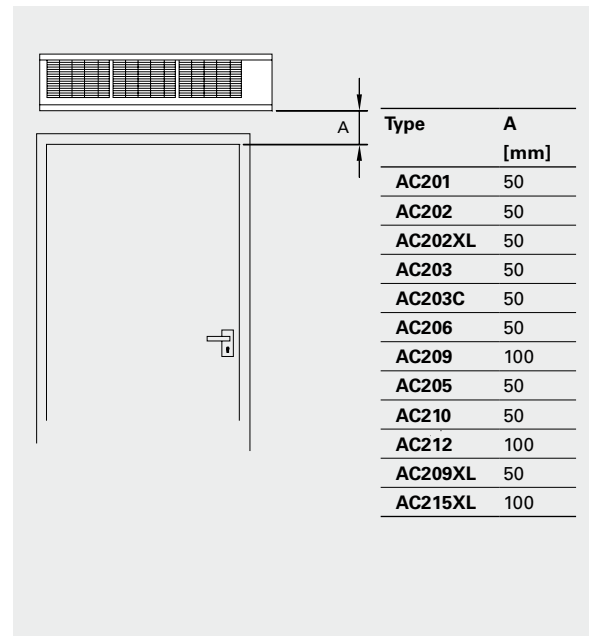


Abb. 1: AC200 mit Elektroheizung, Mindestabstand über der Türöffnung



Montage in einer Zwischendecke

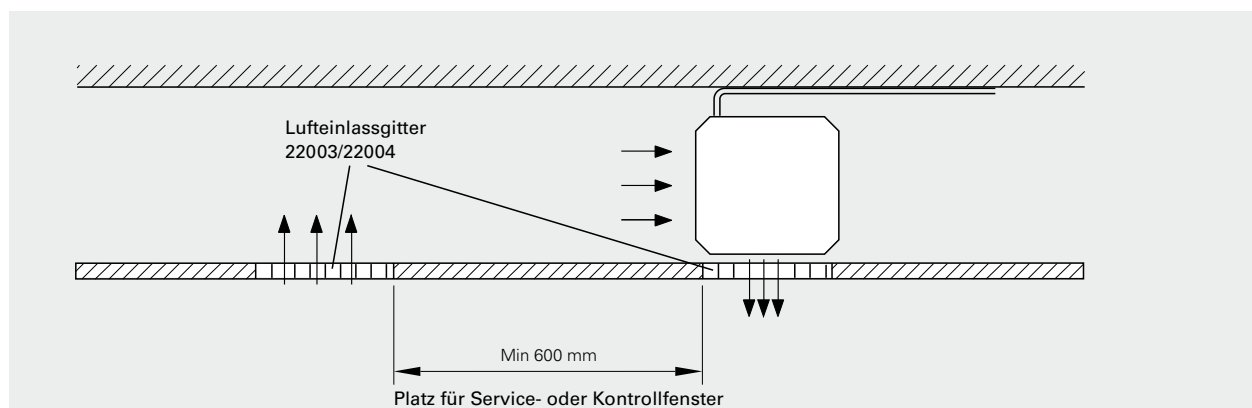


Abb. 2: Montage in Zwischendecken

## Reglersätze

### Ohne Heizung ⚡

Der Luftstrom wird manuell geregelt.

Kompletter Reglersatz:

- CB20, Regler, regelt den Luftstrom in 2 Stufen (optional ACR20 für interne Installation)

### Elektroheizung ⚡

Der Luftstrom wird manuell geregelt. Der Raumthermostat regelt die Wärmeabgabe in 2 Stufen.

Kompletter Reglersatz:

- CB22, Regler, regelt den Luftstrom in 2 Stufen und die Wärmeabgabe in 2 Stufen (optional ACR22 oder 22007 für interne Installation)
- KRT2800, 2-Stufen-Thermostat (optional RTI2)



Montage mehrerer Geräte nebeneinander, um verschiedene Türbreiten abzudecken.

## Zubehör

### CB20, Regler

Regelt den Volumenstrom in 2 Stufen. Wird im Gehäuse für Wandmontage geliefert. Kann mehrere Geräte gleichzeitig regeln. Max. Stromaufnahme 12 A. IP44.

### CB22, Regler

Regelt den Volumenstrom und die Wärme-abgabe in 2 Stufen. Wird im Gehäuse für Wandmontage geliefert. Kann mehrere Geräte gleichzeitig regeln. Max. Stromaufnahme 12 A. IP44.

### ACR20, Regler für interne Installation

Regelt den Volumenstrom in 2 Stufen. ACR20 wird ohne Gehäuse geliefert und für die interne Installation verwendet. Max. Stromaufnahme 5 A. IP44.

### ACR22, Regler für interne Installation

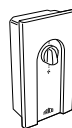
Regelt den Volumenstrom und die Wärme-abgabe in 2 Stufen. ACR22 wird ohne Gehäuse geliefert und für die interne Installation verwendet. Max. Stromaufnahme 5 A. IP44.

### 22007, Einbauregler

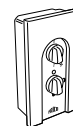
Regelt die Wärmeabgabe und den Volumenstrom in 2 Stufen. 22007 wird in einem Wandgehäuse montiert (ein erhöhter Rahmen wird mitgeliefert). Regelung von bis zu 6 Geräten möglich. Max. Stromaufnahme 5 A. IP20.

### 22005, Halterungen für Pendelaufhängung

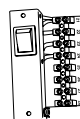
Werden Luftschleiergeräte von der Decke abgehängt, werden Halterungen am Gerät befestigt, an welche die Aufhängung (Stange, Draht usw.) angebracht wird. Wir empfehlen 2 Halterungen für das kürzeste und 3 für die längeren Luftschleiergeräte. Die Halterungen werden nicht mitgeliefert und können einzeln bestellt werden.



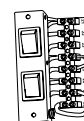
CB20



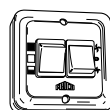
CB22



ACR20



ACR22



22007



22005